

Ejecteurs à ventilation atmosphérique SEAC ECO

Capacité d'aspiration 35 l/min

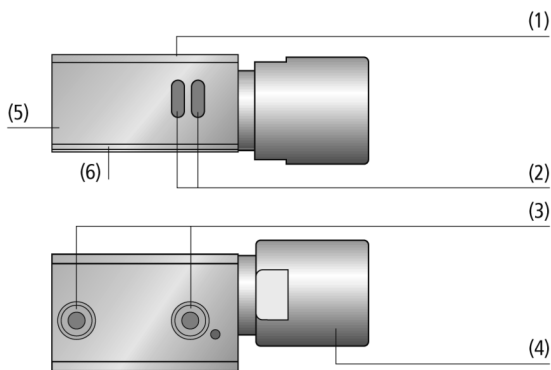


Adaptation aux applications spécifiques des secteurs d'activité

Applications

- Éjecteur pour systèmes de vide décentralisés à utiliser dans différentes applications nécessitant des temps de cycle courts
- Dans les systèmes de vide comme générateur de vide économique grâce à la fonction de dépose par mise à l'atmosphère automatique

Ejecteurs à ventilation atmosphérique SEAC ECO



Construction

- Corps (1) en aluminium anodisé aux dimensions et poids réduits au maximum
- Orifices de sortie (2) pour mise à la pression atmosphérique
- Deux perçages traversants (3) permettant une fixation sur le support de ventouse
- Silencieux (4) en aluminium anodisé
- Raccord d'air comprimé (5)
- Raccord de vide (6)

Composition du système Ejecteurs à ventilation atmosphérique SEAC ECO

Points forts du produit

- Le fonctionnement avec une seule conduite d'air comprimé réduit les efforts d'installation et les coûts des accessoires pneumatiques
- La ventilation atmosphérique réduit les coûts énergétiques de plus de 50 %
- Fonctionnement sans entretien et économique, sans filtres ni pièces de rechange

Code de désignation Ejecteurs à ventilation atmosphérique SEAC ECO

Ejecteurs à ventilation atmosphérique SEAC ECO

Capacité d'aspiration 35 l/min

SEAC ECO	–	10
1		2

1 – Désignation courte

Code	Modèle
SEAC ECO	SEAC ECO

2 – Dimensions de buses

Code	Diamètre en mm
10	ø 1

L'éjecteur SEAC ECO est livré prêt à être raccordé.

Accessoires disponibles : support de montage (adaptateur d'éjecteur)

Données de commande Ejecteurs à ventilation atmosphérique SEAC ECO

Type	Réf. article
SEAC 10 ECO	10.02.02.03702

Données de commande Accessoires Ejecteurs à ventilation atmosphérique SEAC ECO

Type		Réf. article
Adaptateur d'éjecteur	ADP-EJ 45.5x21x44-G1/4-IG SEAC VA-S	10.02.02.03483
Adaptateur d'éjecteur	ADP-EJ 45.5x21x44-G1/4-IG SEAC VA-L	10.02.02.03484
Adaptateur d'éjecteur	ADP-EJ 38x20x11-G1/4-IG SEAC	10.02.02.04067
Adaptateur d'éjecteur	ADP-EJ 38x20x11-G1/8-IG SEAC	10.02.02.04068

Données techniques Ejecteurs à ventilation atmosphérique SEAC ECO

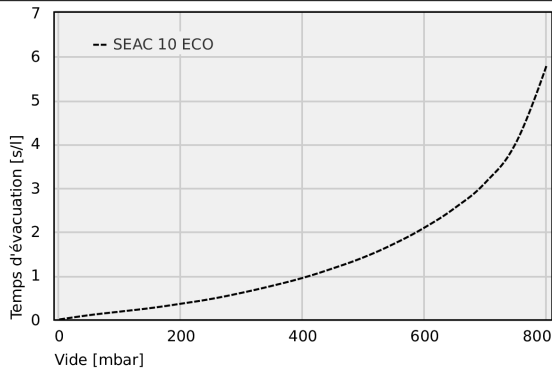
Type	Diamètre de la buse [mm]	Degré d'évacuation [%]	Capacité d'aspiration (max.) [l/min]	Capacité d'aspiration (max.) [m³/h]	Consommation d'air aspiration [l/min]*	Plage de pression (pression de service) [bar]	Poids propre [g]
SEAC 10 ECO	1	85	35	2,1	52	4,0 ... 6,0 bar	95

*Pour une pression de service optimale (4,5 bar)

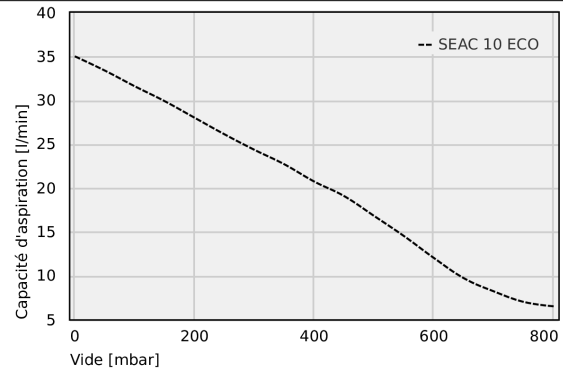
Ejecteurs à ventilation atmosphérique SEAC ECO

Capacité d'aspiration 35 l/min

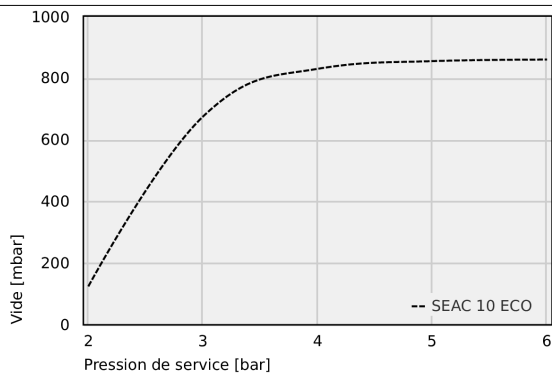
Données de performance Ejecteurs à ventilation atmosphérique SEAC ECO



Temps d'évacuation pour différentes plages de vide [s/l]



Capacité d'aspiration à différents degrés d'évacuation [l/min]



Vide exécutable à différentes pressions de service

Temps d'évacuation pour différentes plages de vide [s/l]

	0	50	100	150	200	250	300	350	400	450	500	550	600	650	700	750	800
SEAC 10 ECO	0.00	0.10	0.18	0.26	0.36	0.47	0.61	0.77	0.95	1.17	1.42	1.73	2.10	2.55	3.13	4.04	5.80

Ejecteurs à ventilation atmosphérique SEAC ECO

Capacité d'aspiration 35 l/min

Capacité d'aspiration à différents degrés d'évacuation [l/min]

	0	50	100	150	200	250	300	350	400	450	500	550	600	650	700	750	800
SEAC 10 ECO	35.00	33.38	31.59	29.89	28.00	26.11	24.34	22.69	20.72	19.06	16.80	14.50	12.00	9.70	8.20	7.00	6.50

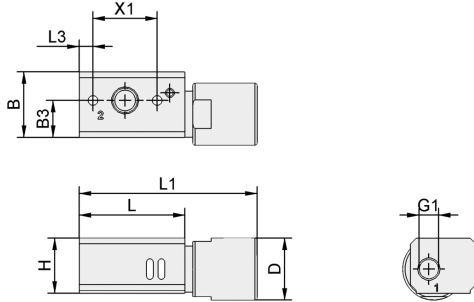
Vide exécutable à différentes pressions de service

	2	3	4	5	6
SEAC 10 ECO	123.31	675.00	830.00	855.00	860.00

Ejecteurs à ventilation atmosphérique SEAC ECO

Capacité d'aspiration 35 l/min

Données de construction Ejecteurs à ventilation atmosphérique SEAC ECO



SEAC ECO

Données de construction Ejecteurs à ventilation atmosphérique SEAC ECO

Type	B [mm]	B3 [mm]	D [mm]	G1	H [mm]	L [mm]	L1 [mm]	L3 [mm]	X1 [mm]
SEAC 10 ECO	28,5	16,1	27	G1/8"-F	24	46	77,5	6	28